

STOLL



STOLL CompactLine



Az okos erőcsomag.
A kompakt osztály.

A kicsiket egészen
nagygyá varázsolja!

Feltétlenül figyeljen a gémszerkezetnek a traktorra szerelt konzolhoz való megfelelő hozzárendelésére, információk a szerelési útmutatóban a (...)



Home of Quality.

A kis traktorok értéktöbblete

Szűk terek, kis területek és keskeny utcák. Ilyen helyeken érzik elemében magukat a kistraktorok. Mert ezeket egyszerre jellemzi a manőverezhetőség és erő, valamint a nagy állóképesség.

Ön is kistraktor felhasználó? Ön esetleg önkormányzati képviselő vagy szolgáltató, mezőgazdasági kisvállalkozást vagy lovardát vezet, esetleg gyümölcsstermesztő vagy borász? Akkor bizonyára tudja, hogy: egy kistraktor akkor tökéletes segítség, ha megfelelő homlokrakodóval van felszerelve. Természetesen legjobb, ha: STOLL minőségű CompactLine típusú homlokrakodóval!

A STOLL ötvözi a műszaki kompetenciát az ügyfelek által manapság igényelt egyszerű kezelhetőséggel: A STOLL CompactLine a modellek széles választékát kínálja. A CompactLine család széleskörű választékot kínál a 15 és 25 LE közötti traktorokhoz való legkisebb gémszerkezetektől kezdődően a legnagyobb, 60 LE, FC 550 típusú traktorokhoz. Kompakt, teljes erővel előre.





Ha már elkezdtek, fejezzük is be: Az új FC 150-esnek, a többi típushoz hasonlóan, van saját Skid Steer csatlakozókerete a hozzá tartozó eszközkínálathoz. A rugalmasság és sokoldalúság mindig fontos volt számunkra.



- 1** Fel- és leszerelés fordító adapterrel.
- 2** Kettősműködésű emelő munkahenger a magas emelőkapacitásért.
- 3** Optimális be- és kibillentési szög, az eszköz billentési szög kijelzésével.
- 4** Mechanikus párhuzamvezetés a P rakodóknál.
- 5** A gémekeket összekötő keresztcső stabilitást kölcsönöz.
- 6** 3. hidraulikakör kérésre.
- 7** A kítámasztó rendszer biztonságos és megbízható, és a kezeléséhez nem kell szerszám.
- 8** Gyorscsatlakozó-keret mindkét oldalról kezelhető munkaeszköz-rögzítő mechanizmussal.

**A know-how tudást és tapasztalatot jelent.
Termékeinkhez ezt a know-how-t alkalmazzuk
több mint 50 év homlokrakodó fejlesztés során.
Felhalmozott tudásunk az Ön szolgálatában.**

A minőség a know-how- ból ered

Aki a STOLL márkát választja, tudja, hogy: itt a teljes műszaki kompetencia szerepet kap. Nagy megbízhatóság, kiváló minőség, kitűnő kilátás az átgondolt szerkezetnek hála – ezt jelenti a CompactLine.

- Nagy rakodó teljesítmény a kettős működésű rakodó munkahengernek köszönhetően.
- Legnagyobb kényelem a vezetőnek a munkaeszköz szögének kijelzésével.
- Gyors és egyszerű fel- és leszerelés bebillenthető rendszerrel.
- Nagyfokú stabilitás: A keresztcső átmegy a gémeiken és mindkét oldalon hegesztve van.
- A kitémasztórendszer könnyen és szerszámok nélkül kezelhető.
- Mindkét oldalról kezelhető munkaeszköz-rögzítő mechanizmus a Skid Steer gyorscsatlakozó-keretnél.
- Változatosság minden feladathoz - a termékcsaládhoz tartozó speciális eszközkinálattal.
- Ezenkívül praktikus tartozékokkal szerelhető fel - mint a harmadik hidraulikakör, Comfort-Drive vagy a leereszkedésgátló.

ÉLETRE SZÓLÓ PARTNER.





A kis méret nem zárja ki a kényelmet!

Kitűzött célunk maximálisan kényelmes és ösztönösen kezelhető homlokrakodókat kínálni éppen a felfutóban levő kistraktor kategóriában. A minőség és a tartósság olyan jellemzők, amelyek meghatározóak az Ön számára.

Mivel mindent amit tesz, szakszerűen csinálja, a STOLL CompactLine termékcsaládba beépítettük azokat a funkciókat és felszereléseket, amelyek lehetővé teszik Önnek, hogy csak a munkájára koncentrálhasson. Mi teljesen Önre koncentrálunk.

A STOLL fordító adapter



A rakódó biztonságosan csatlakozik a traktorhoz a speciális fordító-adapteren keresztül.



A homlokrakodót néhány mozdulattal földre lehet állítani. Ki kell hajtani a szerelő oszlopot a vezérlőegység segítségével, a támasztólábakat le kell engedni, majd le kell választani a hidraulikát.

3. hidraulikakör (itt mint dugós csatlakozó)



A hidraulikus munkaeszközök egyszerű kezeléséhez, mint amilyen a kotrókanál, leszorító kar, szálastakarmány kanál, markoló villa vagy rönkfogó kanál.

Leereszkedésgátló



Megakadályozza a homlokrakodó hirtelen leereszkedését és megfelel az EN 12525/A1 követelményeinek.

Nem teljesíti a személyemelő kosarakra vonatkozó törvényes követelményeket.

Hydro-Fix



A Hydro-Fix csak középre szerelt szeleppel kombinálva használható.

Tool-Fix



Tool-Fix cpl. a hidraulikus szerszámok egyszerű csatlakoztatásához.

Hepehupás utakon. kíméletes ülés a nyeregben - a Comfort-Drive jóvoltából.

Kényelmes vezetés egyenetlen terepen is -
a Comfort-Drive lengéscsillapító rendszernek köszönhetően

- Legyen szó közutakról vagy mezőkről: Mindenütt, ahol egyenetlen a talaj, használni lehet a Comfort-Drive rendszert.
- Ez a kiegészítő funkció csökkenti a rakodó és a munkaeszköz rázkódását és ezáltal kíméli a járművet.
A járművezető háta is hálás lesz.
- Jó tudni: Mivel az itt alkalmazott hidroakkumulátor közvetlen a gémszerkezetbe van építve, semmi sem zavarja a kilátást.
- Konklúzió: A Comfort-Drive a STOLL magas szintű megoldása.

Hogy működik a Comfort-Drive?

A keresztcső alatt van egy nitrogén akkumulátor. Ez egyrészt olajjal, másrészt nitrogénnel van töltve. A menet közben fel-lépő rázkódásokat ez az alegység csillapítja azzal, hogy a nitrogén kitágul és kiszorítja az olajat. Az előny: Napi használat közben a Comfort-Drive rendkívül stabil és hatékony.





Így lesz a munkaeszköz felszerelése csak egy rövid boxkiállítás



1 Közelítse meg és akassza be a homlokrakodót.



2 Billentse meg a munkaeszkőt.



3 Reteszelve a munkaeszkőt mindkét oldalon.

Skid Steer gyorscsatlakozó-keret



A Skid Steer gyorscsatlakozó-keret a CompactLine-sorozat valamennyi homlokrakodójánál lehetővé teszi a gyors és kényelmes munkaeszköz cseréjét.

gyors &
halk

Kompakt rakodó, nagy választék – A CompactLine eszközkínálata.

Minden munkához ideális – a CompactLine ott is meggyőző, ahol nagyon szűk a hely:

- Kanalazás, markolás vagy rakodás - a STOLL munkaeszközök minden feladathoz a megfelelő megoldást kínálják. Egyaránt alkalmas a ház körül, udvaron, erdőgazdaságban végzett, illetve tereprendezési munkákhoz!
- Hogy a járművezető tökéletesen belássa a munkaterületet, minden munkaeszköz rendelkezik Skid Steer eszköztartóval. Éspedig minden munkaeszköznél!
- A kicsik is erősek lehetnek! A munkaeszközök könnyű és kompakt szerkezete tökéletesen illik a CompactLine termékcsaládhoz. Igazi erőcsomagok a kistraktorokhoz.



Kanál – alkalmas minden rakodómunkához

Rendelési szám	Szélesség m-ben	Magasság m-ben	Mélység m-ben	Úrtartalom, csapott, m ³ -ben	Úrtartalom, tetézett, m ³ -ben	Súly kg-ban
3634460	1,22*	0,45	0,46	0,15	0,17	70
3533440	1,22	0,57	0,60	0,18	0,21	100
3495570	1,40	0,57	0,60	0,21	0,24	108
3478580	1,57	0,57	0,60	0,27	0,31	118
3478590	1,74	0,57	0,60	0,30	0,35	130

* az FC 150 P-hez

Simító és szorító markolókanál (4 az 1-ben) – ellát egyszerre négy funkciót: kanalazás, markolás, egyengetés, gyorsürítés

Rendelési szám	Szélesség m-ben	Úrtartalom, tetézett, m ³ -ben	Súly kg-ban
3490770	1,40	0,19	145
3490780	1,57	0,22	160

3. hidraulikakör szükséges

Szálastakarmány kanál – univerzális markolóeszköz, a zárt aljának köszönhetően laza, pépes anyagok szállítására is alkalmas

Rendelési szám	Szélesség m-ben	Magasság m-ben	Mélység m-ben	Nyitási szélesség mm-ben	Súly kg-ban
3535300	1,20	0,67	0,60	950	115
3535310	1,45	0,67	0,60	950	130

3. hidraulikakör szükséges

Szilázsvilla – ideális trágya, komposzt, bozót és szilázs kiemelésére és rakodására



Rendelési szám	Szélesség m-ben	Magasság m-ben	Mélység m-ben	Nyitási szélesség mm-ben	Súly kg-ban		
3535320	1,20	0,69	0,61	950	120		
3535330	1,45	0,69	0,61	950	135		

3. hidraulikakör szükséges

Markoló villa – elengedhetetlen az erdőgazdálkodásban és a mezőgazdasági karbantartásban: a stabil fogak megmarkolják a fametszésből származó nagyterjedelmű nyesedéket és farönköket



Rendelési szám	Szélesség m-ben	Nyitási szélesség mm-ben	Súly kg-ban				
3508220	1,15	870	130				

3. hidraulikakör szükséges

Trágyavilla – trágya és komposzt rakodásához



Rendelési szám	Szélesség m-ben	Magasság m-ben	Mélység m-ben	Súly kg-ban			
3509620	1,21	0,56	0,67	68			
3535290	1,45	0,56	0,67	79			

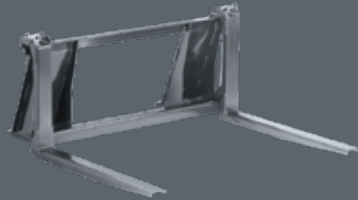
Bálatüske – kompakt bálakezelés szűk udvarokban és istállókban



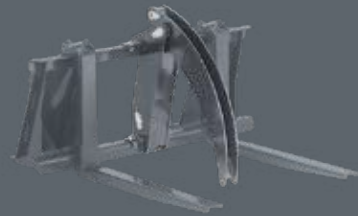
Rendelési szám	Foghossz mm-ben	Súly kg-ban	Teherbírás kg-ban				
3486330	800	60	1000				
Keret							
3486100	–	36	–				
Bálatartó tüskék (adatok darabonként)							
3486320	800	12	500				
Opcionális raklapvilla fogak (adatok darabonként)							
3486290	800	12	500				



Raklapvilla – a klasszikus, raklapok rakodására



Rendelési szám	Teherbírás kg-ban	Foghossz mm-ben	Súly kg-ban				
3486070	1.000	800	60				
Keret							
3486100	500	–	36				
Raklapvilla fogak (adatok darabonként)							
3486290	500	800	12				
Opcionális bálátartó tüskék (adatok darabonként)							
3486320	800	800	12				



Leszorító kar – ideális kiegészítője a raklapvillának farönkök kiemeléséhez vagy rakodásához

Rendelési szám	Nyitási szélesség mm-ben	Súly kg-ban					
3520780	870	40					

CompactLine raklapvillához (külön kell megrendelni) | **3. hidraulikakör szükséges**

Rönkfogó kanál – farönkök egyenkénti markolására és rakodására



Rendelési szám	Szélesség m-ben	Nyitási szélesség mm-ben (max)	Súly kg-ban				
3556810	0,29	750	115				
Rönkfogó kanál gém nélkül (kombinálható a kotrókanál gémmel)							
3611140							
Rotátor, opcionális							
3601520							

3. hidraulikakör szükséges

Kotrókanál – keskeny, mély árok kiásásához – a talajszint alá egészen 1,16 m-ig



Rendelési szám	Szélesség m-ben	Munkamélység a talajszint alatt (m)	Billentési szög	Súly kg-ban			
3557480	0,30	1,16	118 °	105			
Kotrókanál gém nélkül (kombinálható a rönkfogó kanál gémjével)							
3611160							
Gém árokásó kanálhoz							
3599580	0,80						
3. Steuerkreis erforderlich							

Három pontos adapter – CompactLine munkaeszközeinek a traktorra való hátsó felszereléséhez



Rendelési szám	Hasznos teher kg-ban	Súly kg-ban					
3601100	500	38					

Euro-Skid adaptációs keret – Euro típusú eszköztartóval rendelkező munkaeszközök felszerelésére Skid Steer eszköztartóra



Rendelési szám	Súly kg-ban						
3547310	23,5						

Eszközadapter John Deere kompakt homlokrakodóhoz – valódi STOLL minőség John Deere márkájú kompakt rakodókhoz



Rendelési szám	Súly kg-ban						
3571680	30						

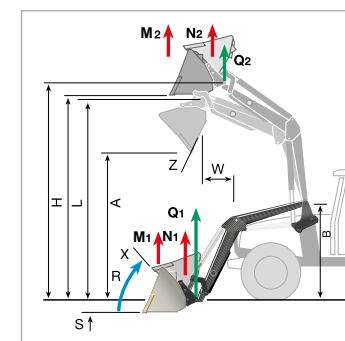
A technika megszállottja?

Minden adat pillanatok alatt!



FC-P gémszerkezet mechanikus párhuzamvezetéssel

FC CompactLine				FC 150	FC 250	FC 350	FC 450	FC 550
Típus				P	P	P	P	P
Alkalmos a következő teljesítményű traktorokhoz kW / LE			kW LE	11-18 15-25	15-26 20-35	18-37 25-50	26-40 35-55	29-44 40-60
Traktor súlya			kg	700-1000	800-1300	1.100-1.600	1.500-2.000	1.800-2.300
Emelőerő az eszközforgócsapnál	lent	Q1	daN	435	640 *	950 *	970 *	1.170 *
	fent	Q2	daN	350	540	790	920	1.120
Emelőerő (kanál) 300 mm-re az eszközforgócsaptól	lent	N1	daN	390	570	850	870	1.050
	fent	N2	daN	310	480	710	820	1.010
Emelőerő (raklap) 700mm-re az eszközforgócsaptól	lent	M1	daN	365	540	800	820	990
	fent	M2	daN	295	450	670	780	950
Kiszakítási erő 750 mm-re az eszközforgócsaptól		R	daN	560	850	960	1.010	1.430
Maximális emelési magasság az eszközforgócsapnál		H	mm	2000	2.290	2.435	2.590	2.800
Átemelési magasság		L	mm	1845	2.130	2.275	2.425	2.630
Kibillentési magasság		A	mm	1.340	1.510	1.655	1.805	2.020
Kibillentési távolság		W	mm	220	250	250	300	500
Földnyesési mélység		S	mm	75	85	105	110	120
Gémszerkezet forgócsapja		B	mm	998	1.196	1.196	1.216	1.276
Bebillentési szög	lent	X	° fok	48	40	38	41	41
Kibillentési szög	fent	Z	° fok	71	80	74	74	70
Szivattyúkapacitás			l/min.	15	20	25	30	40
Emelési idő			mp	2,5	2,7	3,4	3,3	3,2
Eszközbebillentési idő	lent		mp	1,4	1,5	1,1	1,3	1,1
Eszköz kibillentési idő	fent		mp	2,0	2,1	1,6	2,0	1,8
Súly, rakodógém munkaeszköz nélkül			kg	165	205	230	270	290

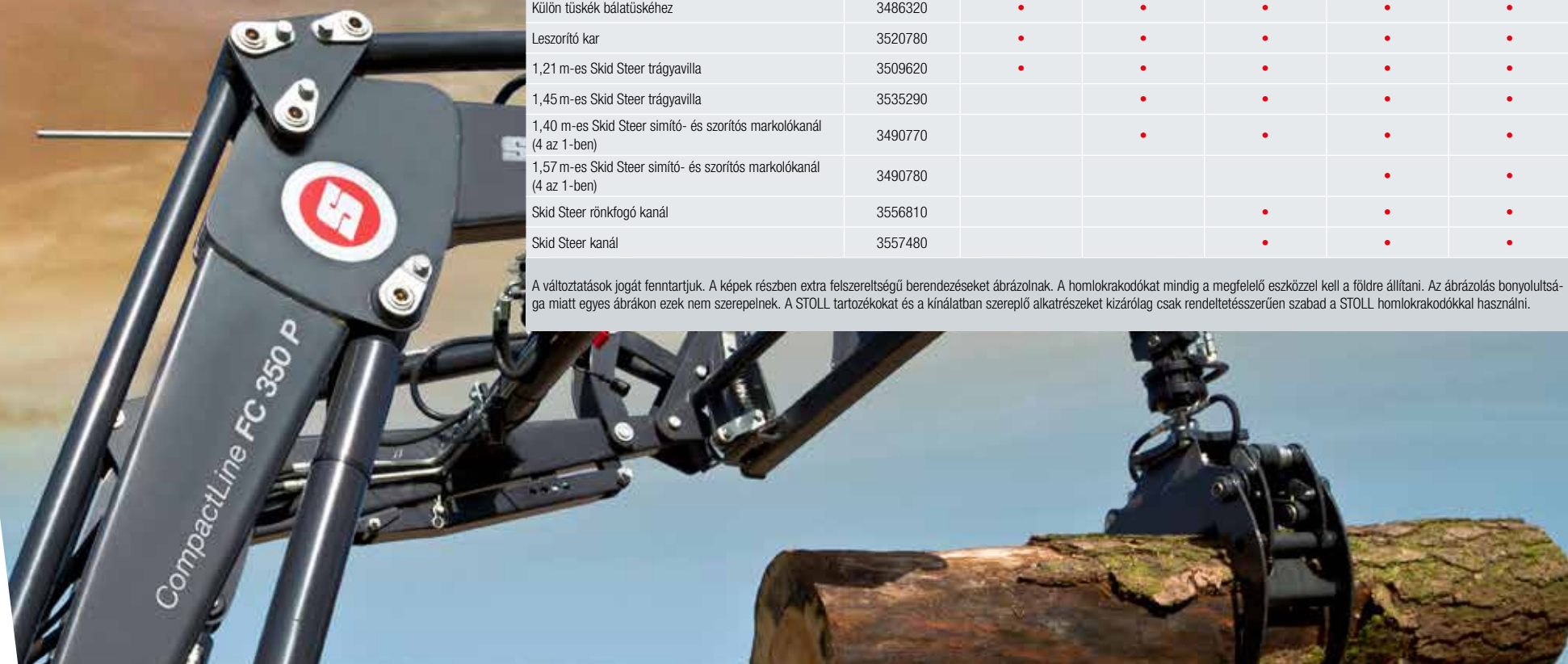


A megadott értékek középtértékek. A traktor típusától függően lehetnek eltérések pluszban vagy minuszban. A hidraulikus nyomás az FC 150-nél 140 bar, minden egyéb homlokrakodónál 170 bar

* A traktor borulási veszélye miatt rakodómunkák végzése csak megfelelő hátsó nehezéssel engedélyezett.

Eszközkinálat	Rendelési szám	FC 150 P	FC 250 P	FC 350 P	FC 450 P	FC 550 P
1,22-es Skid Steer kanál	3533440		•	•		
1,22-es Skid Steer kanál	3634460	•	•			
1,40 m-es Skid Steer kanál	3495570			•	•	
1,57 m-es Skid Steer kanál	3478580			•	•	•
1,74 m-es Skid Steer kanál	3478590				•	•
1,20 m-es Skid Steer szálatakarmány kanál	3535300	•	•	•	•	
1,45 m-es Skid Steer szálatakarmány kanál	3535310			•	•	•
1,20 m-es Skid Steer szilázsvilla	3535320	•	•	•	•	
1,45 m-es Skid Steer szilázsvilla	3535330			•	•	•
Skid Steer markoló villa	3508220	•	•	•	•	•
Skid Steer bálatuske	3486330	•	•	•	•	•
Teljesen felszerelt Skid Steer raklapvilla	3486070	•	•	•	•	•
Külön keret raklapokhoz / bálákhoz	3486100	•	•	•	•	•
Külön fogak raklapvilla kerethez	3486290	•	•	•	•	•
Külön tűskék bálatuskéhez	3486320	•	•	•	•	•
Leszorító kar	3520780	•	•	•	•	•
1,21 m-es Skid Steer trágyavilla	3509620	•	•	•	•	•
1,45 m-es Skid Steer trágyavilla	3535290		•	•	•	•
1,40 m-es Skid Steer simító- és szorító markolókanál (4 az 1-ben)	3490770		•	•	•	•
1,57 m-es Skid Steer simító- és szorító markolókanál (4 az 1-ben)	3490780				•	•
Skid Steer rönkfogó kanál	3556810			•	•	•
Skid Steer kanál	3557480			•	•	•

A változtatások jogát fenntartjuk. A képek részben extra felszereltségű berendezéseket ábrázolnak. A homlokrakodókat mindig a megfelelő eszközzel kell a földre állítani. Az ábrázolás bonyolultsága miatt egyes ábrákon ezek nem szerepelnek. A STOLL tartozékokat és a kínálatban szereplő alkatrészeket kizárólag csak rendeltetésszerűen szabad a STOLL homlokrakodókkal használni.





Wilhelm STOLL Maschinenfabrik GmbH
Bahnhofstr. 21 | 38268 Lengede
Telefon: +49 (0) 53 44 / 20-222
Fax: +49 (0) 53 44 / 20-49182

www.stoll-germany.com